

警告 けいこく
 保護者の方へ必ずお読みになり本書を保管してください。
 (思わぬ事故につながりますので下記を必ずお守りください)



●火に近づけない事。

注意 ちゅうい

- 安全のため、破損、変形がある場合は、使用しないでください。
- テントは家具の角など危険なものから十分に離して遊ばせてください。テントが転倒した際、思わぬ事故の恐れがあります。
- お子様の一人遊びは危険です。必ず保護者のもとで遊ばせてください。
- 組み立ては大人の方が行い、遊ぶ前には必ず点検を行ってください。
- お子様が遊ぶ際には必ず、完全に組み立てた状態でご使用ください。
- 本品は2才～5才のお子様を対象に設計しています。それ以外のお子様はご使用にならないでください。
- 遊具の目的以外で使用しないでください。
- 本品は室内用です。屋外では絶対に使用しないでください。
- 階段、縁側、ベランダなど、転落の恐れのある場所、傾斜のある場所では絶対に使用しないでください。
- 危険ですので、高いところから本品の上に飛び降りたり、本品の上に乗ったり寄りかかったり、つかまったりしないでください。
- 収納バッグや梱包用の袋を頭からかぶったり、顔を覆ったりしないでください。窒息の危険があります。
- フレームにぶら下がったり強い力を加えないでください。パイプが外れてケガをする恐れがあります。
- 面ファスナーで顔や肌などを強くこすらないでください。ケガの恐れがあります。
- ボールの上に乗らないでください。転倒してケガをする恐れがあります。
- ボールは人や動物などに向けて絶対に投げないでください。失明やケガの危険があります。
- 電池を誤使用すると発熱・破裂・液漏れの恐れがあります。下記に注意してください)
 - 充電式(ニカドなど)電池は絶対に使用しないでください。
 - 古い電池と新しい電池、いろいろな種類の電池を混ぜて使わないでください。
 - +-(プラスマイナス)を正しくセットしてください。
 - 遊んだ後は必ずスイッチを切ってください。長く使わない時は電池をはずしてください。
 - ショートさせたり充電、分解、加熱、火の中に入れてたりしないでください。
 - 万一、電池から漏れた液が目に入った時はすぐに大量の水で洗い、医師に相談してください。皮膚や服に付いた時は水で洗ってください。

たのしさとやさしさ
NONAKA WORLD

品番 8630

対象年齢

2才～5才

室内用

取扱い・組立説明書

この度は「ドクターイエローボールテント」をお買い上げ頂きありがとうございます。

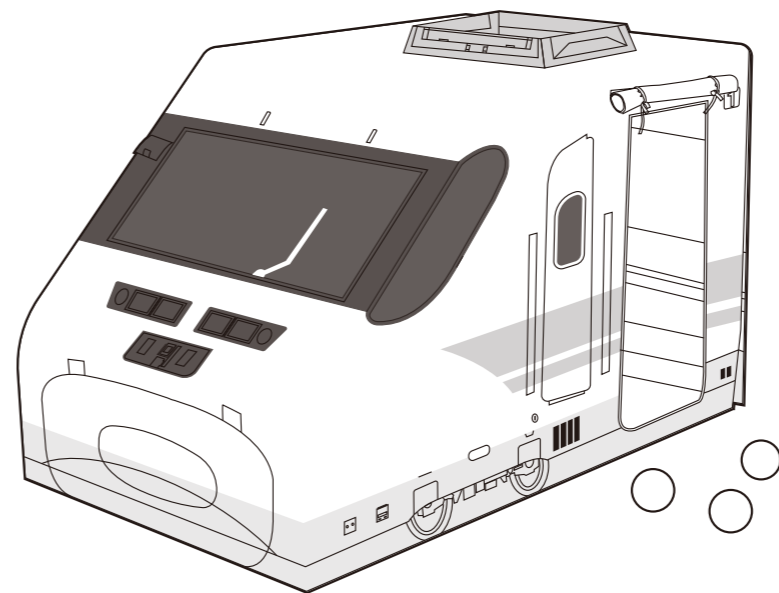
安全に正しく使用していただくために、説明書をよくお読みください。

組み立てや収納は必ず大人の方が行ってください。

使用する前は注意事項をよく読んで必ず守って使用してください。

この説明書はいつでも見られる様に必ず保管しておいてください。

ST



923形新幹線電気軌道総合試験車

ドクターイエローボールテント

JR東海承認済 JR西日本商品化許諾済

使用上の注意 しょうじょうのちゅうい

- 長期間使用の劣化破損によるケガの恐れがありますので、定期的に点検してください。もし異常がある場合は、使用を中止してください。
- 縫製部分を無理に引っ張らないでください。
- ボールはテント以外で使用しないでください。
- 収納バッグは「ドクターイエローボールテント」専用です。他のものを入れたりしないでください。
- テントが汚れたときは薄めた中性洗剤を布につけてふいたあと、水でふき取ってください。
- 長時間たんでおくと、シワになる場合があります。
- ポリ袋は梱包材ですので、開封後はすぐに捨ててください。
- 遊ぶ前に、取扱説明書をよく読んでから使用してください。取扱説明書は必ず保管してください。
- 廃棄の方法：不要になった場合は、各地方自治体の廃棄区分に従って処分してください。

保証書 ほしょうしょ

品名

ドクターイエローボールテント

ご住所	〒			
	お名前	電話番号 ()		
保証期間	お買上げ年月日	年	月	日より1年間

保証規定 ほしょうきてい

1. 正常な使用状態において製造上の不備により故障した場合は、お買上げの日から1年間無料で修理いたします。
 2. 次のような場合は、保証期間内でも有料修理となります。
 - ◆保証書の提示がない場合。
 - ◆使用上の誤り、不当な修理や改造による故障及び損傷の場合。
 - ◆製品の自然劣化・変色。
 - ◆お買上げ後の輸送・移動・落下等による故障及び損傷の場合。
 - ◆火災・地震・水害及びその他の天災・地変等による故障及び損傷の場合。
 - ◆本保証書の所定事項の未記入、あるいは字句を書き換えられた場合。
 - ◆一般家庭以外で、業務用やレンタルなどでご使用され故障した場合。
 - ◆消耗品(タイヤなどの摩耗)
 3. 本保証書は再発行いたしませんので大切に保管してください。
 4. 本保証書にお買上げ店名の捺印・お買上げ月日の記載がない場合は、補償しかねます。本保証書は、日本国内においてのみ有効です。
 5. This warranty shall be valid only within Japan.
 - ※故障品の修理を円滑且つ迅速に行うために、修理をご希望の際は、お買上げ店へ持参せず本保証書と製品を必ず下記本社宛へ直接お送りください。その際「修理品」とケースに明記してお送りください。
 - ※製品送付にかかる運賃は、お客様のご負担とさせていただきます。
 - ※保証期間経過後の故障でも有料で修理いたします。
- ご記入頂きました個人情報はこの保証書の目的以外には使用いたしません。

セット内容 ・組み立て前に部品の名称と数量を確認してください。

本体生地	取扱説明書(本書)	ジョイントA/6個	ジョイントB/2個	ジョイントC(L)/1個	ジョイントC(R)/1個	ジョイントD/2本	
	(LL)/13本 (L)/2本 (M)/2本 (S)/2本	パイプ/4種類		PP板(S)	PP板(L)		
収納バッグ	豆知識カード/6枚	路線カード/1枚(黄色)	駅名カード/7枚(黒)	サイコロ/1個	IC BOX ※単4乾電池3本使用(別売)	ボール/30個	コマ/2個

【商品サイズ】 幅75×奥行122×高さ75cm	【主材質】
【商品重量】 2.5kg	●ポリエステル:本体生地・コマ・サイコロ・収納バッグ ●PP:ジョイント・パイプ・ICボックス・PP板 ●PA:収納バッグファスナー ●EVA:ボール ●紙:各種カード

たのしさとやさしさ
NONAKA WORLD
 株式会社 野中製作所

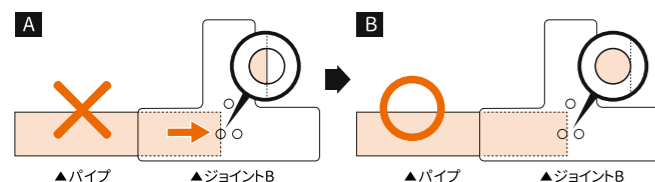
本社 〒547-0002 大阪市平野区加美東4丁目4番18号
 製品に関するお問い合わせ お客様相談室 ☎0120-995-626
 受付時間/月～金曜日(年末年始、GW、夏季休暇、祝日を除く)
 AM9:00～12:00 PM1:00～5:00
 URL www.nonaka-world.co.jp
 Email info@nonaka-world.co.jp

組み立て方(フレーム)

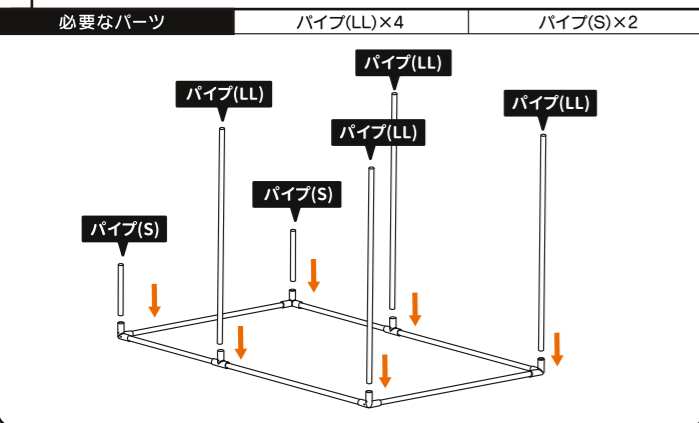
●必ず保護者の方が組み立ててください。

●各ジョイントには穴があります。

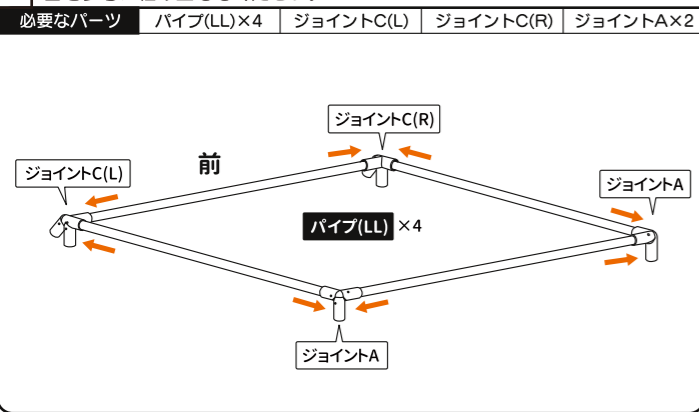
下記Bのようにパイプが最後まで差し込まれていることを確認してください。



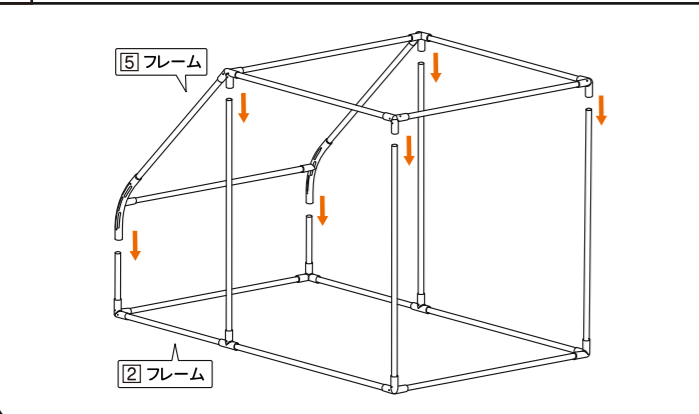
2 ついて①で組み立てた下段にパイプを差し込んでください。



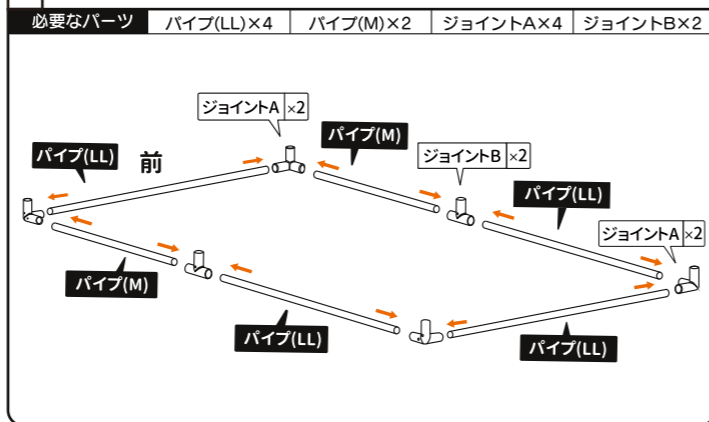
4 ジョイントA、ジョイントC(L)、ジョイントC(R)、パイプLLを
図を参考に組み立ててください。



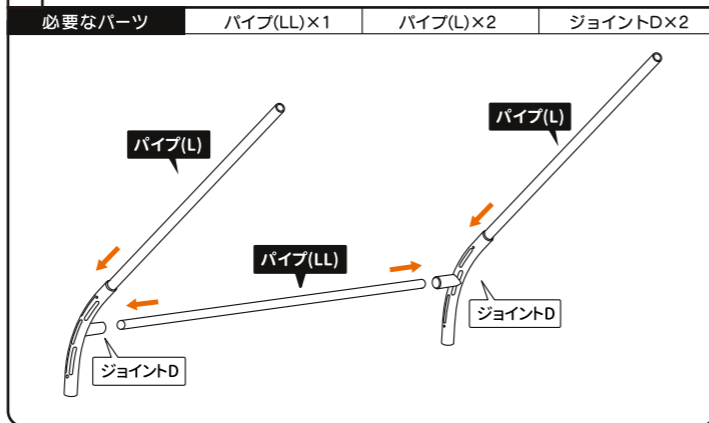
6 ②で組み立てたフレームと
⑤で組み立てたフレームを接続してください。



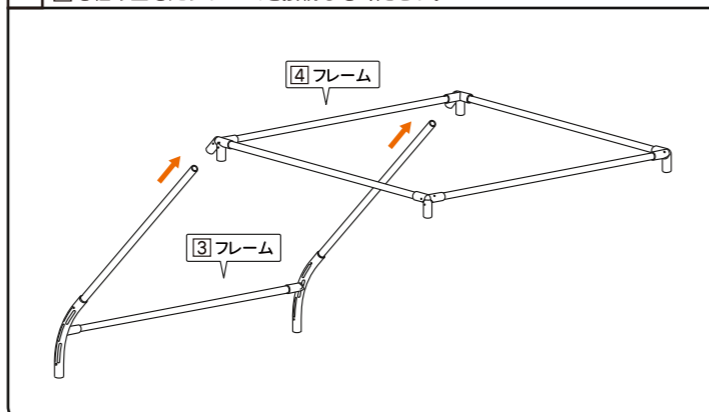
1 下段を組み立ててください。



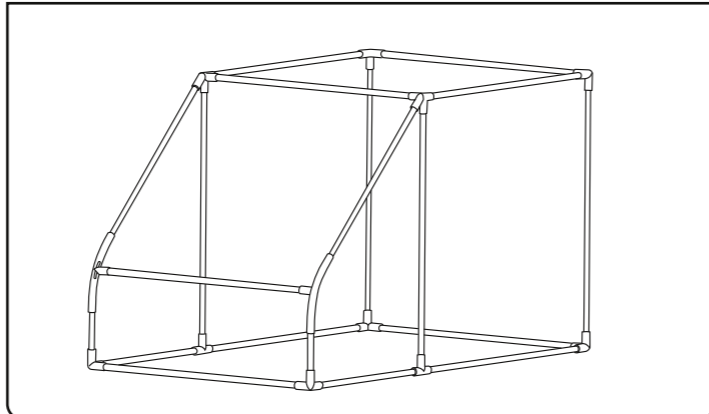
3 ジョイントD、パイプLL、パイプLを図を参考に組み立ててください。



5 ③で組み立てたフレームと
④で組み立てたフレームを接続してください。

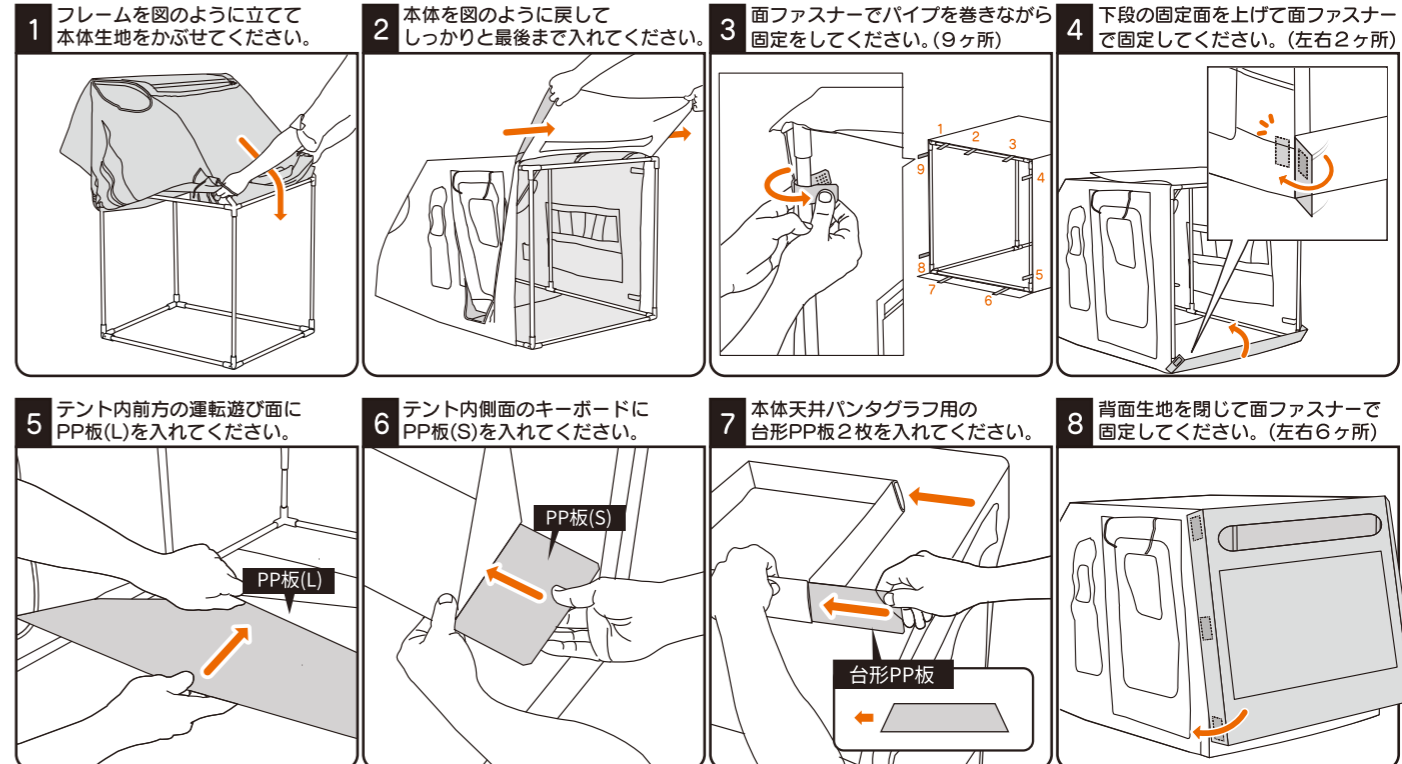


フレーム完成!



組み立て方(本体生地)

●内部のギミックがフレームに引っかからないように注意してください。



収納方法

上記組み立て方(本体生地)を③→①の順に本体生地を取り外してください。生地は収納バッグに入る大きさに折りたたんでください。フレームも左ページの組み立て方(フレーム)を⑥→①の順に外してください。全て外したら収納バッグに入れてください。

ギミック

