

おりたたみ ロングスロープ キッズパーク F

品番	4510
	4511

対象年齢
2才~5才
体重20kgまで

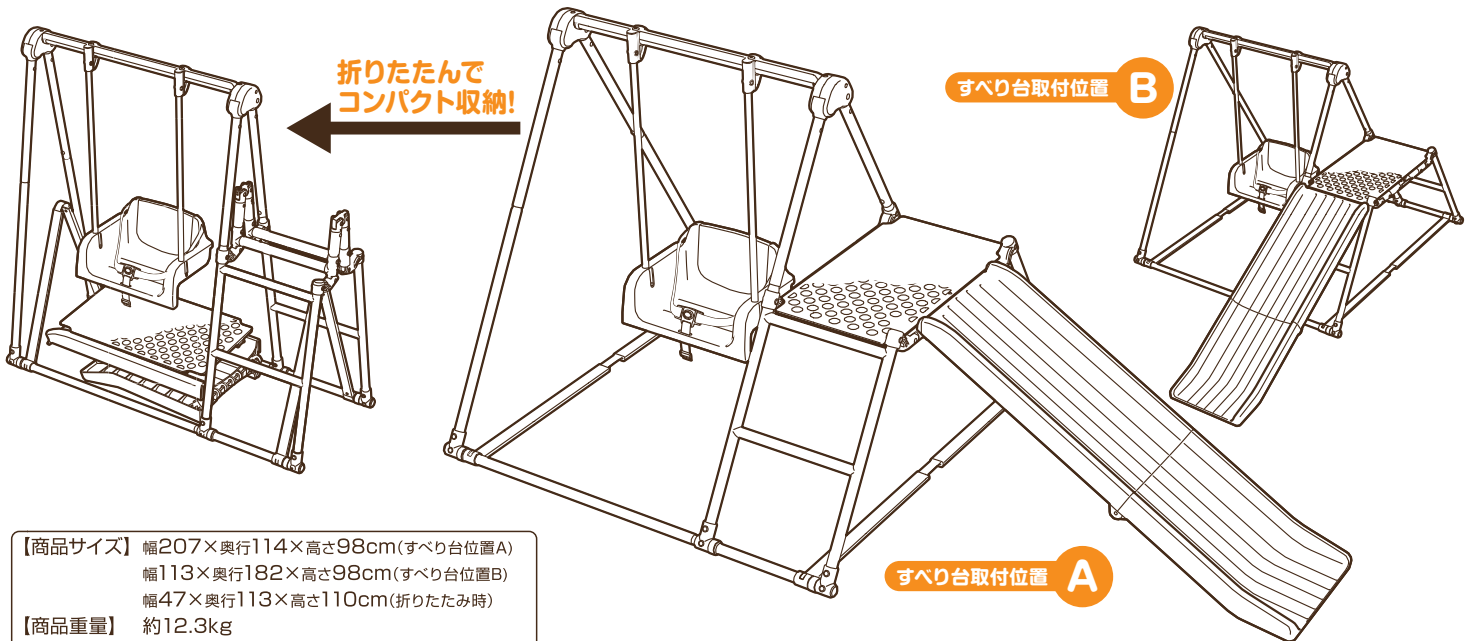
室内用

取扱い・組立説明書

ST

この度は「おりたたみロングスロープキッズパークF」をお買い上げ頂きありがとうございます。
安全に遊んでいただく為に、説明書をよく読んで、正しく使用してください。

- 組み立て、折りたたみは必ず大人の方が行ってください。
- 使用するときは必ず注意事項を守ってご使用ください。
- この説明書はいつでも見られる様に必ず保管してください。



【商品サイズ】 幅207×奥行114×高さ98cm(すべり台位置A)
幅113×奥行182×高さ98cm(すべり台位置B)
幅47×奥行113×高さ110cm(折りたたみ時)
【商品重量】 約12.3kg
【主材質】 PP、ABS、PA、スチール、ポリエステル

【部品内容】 組立前に部品内容を確認してください。 ●プラスドライバーを用意してください。

<p>はしごセット</p>	<p>支柱/前</p>	<p>支柱/後</p>	<p>広がり止め(2セット)</p>	<p>ヒンジセット(2個)</p>	<p>床パイプ/長(2本)</p> <p>床パイプ/短(2本)</p>
<p>鉄棒</p>	<p>つり棒(2本)</p>	<p>ステップパネル</p>	<p>六角レンチ</p>	<p>取扱説明書(本書)</p>	
<p>プランコスペーサー</p>	<p>座席(ネジ付)</p>	<p>すべり台 & ロックステー</p>	<p>ネジ2本 ※プランコスペーサー 取付用</p>		

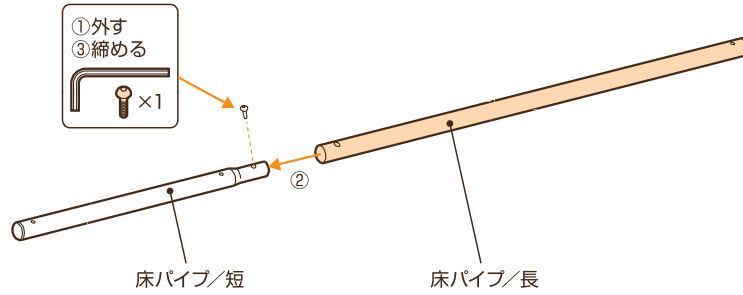
組み立て方

●必ず保護者の方が組み立ててください。

●ジムを拡げるとき、たたむときはパイプを持って行き、ジョイント部分は持たないでください。指をはさむことがあります。

1 床パイプの接続 ▲付属の六角レンチ使用

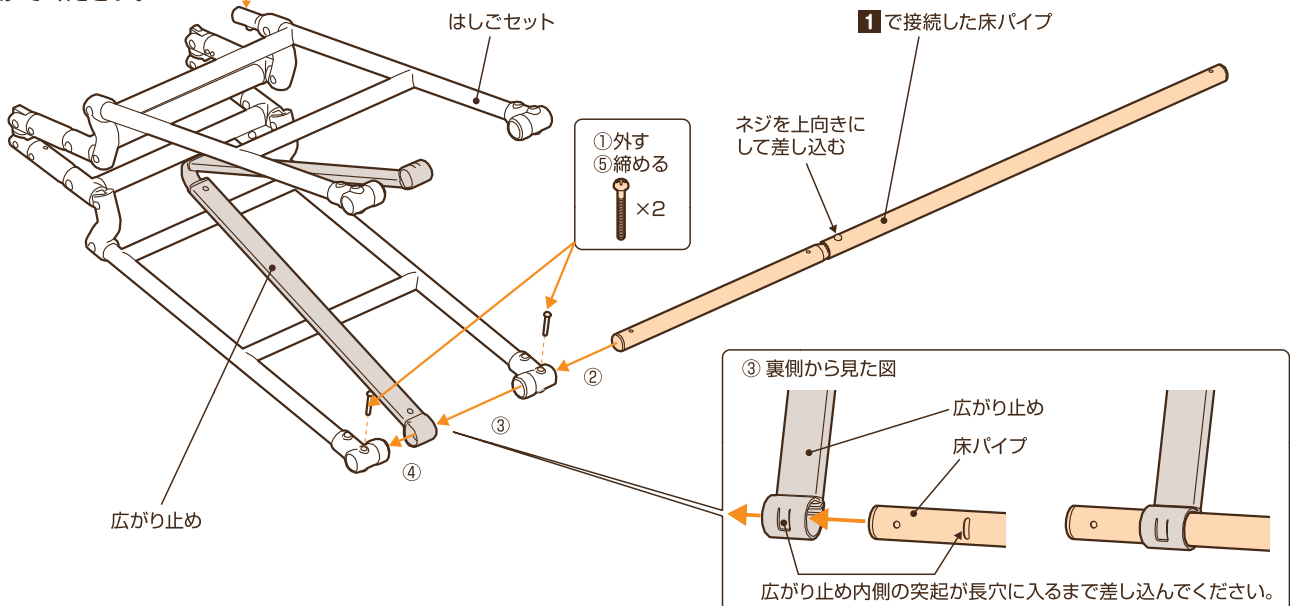
×2セット



2 床パイプの取り付け① ▲プラスドライバー使用

はしごセットに床パイプを取り付けてください。

▲向き注意 / **②** を上にする

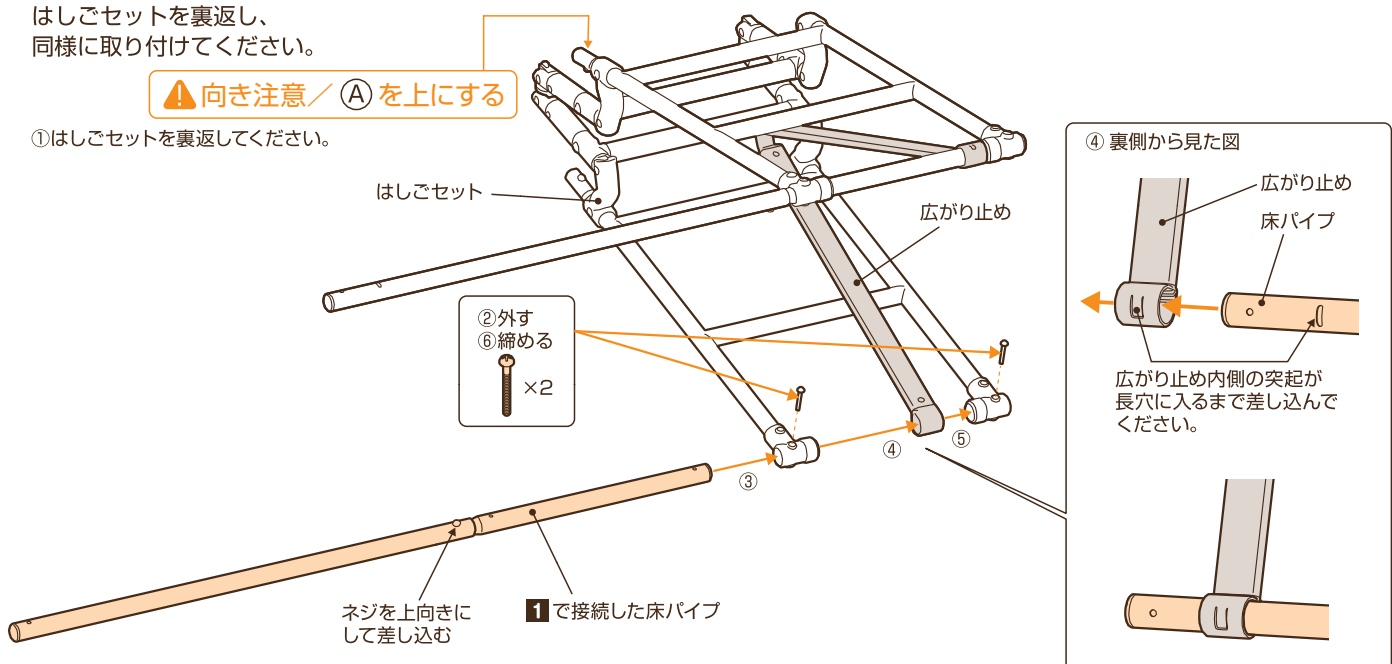


3 床パイプの取り付け② ▲プラスドライバー使用

はしごセットを裏返し、同様に付けてください。

▲向き注意 / **①** を上にする

①はしごセットを裏返してください。



●必ず保護者の方が組み立ててください。

4 ヒンジセットの取り付け(内側) ▲付属の六角レンチ使用

ヒンジセット

①外す
×2

③締める
×2

5 広がり止めの取り付け

広がり止め
床パイプ

広がり止め内側の突起が長穴に入るまで差し込んでください。

6 支柱の取り付け ▲プラスドライバー使用

支柱/後
支柱/前

②締める
×2

7 ヒンジセットの取り付け(外側) ▲付属の六角レンチ使用

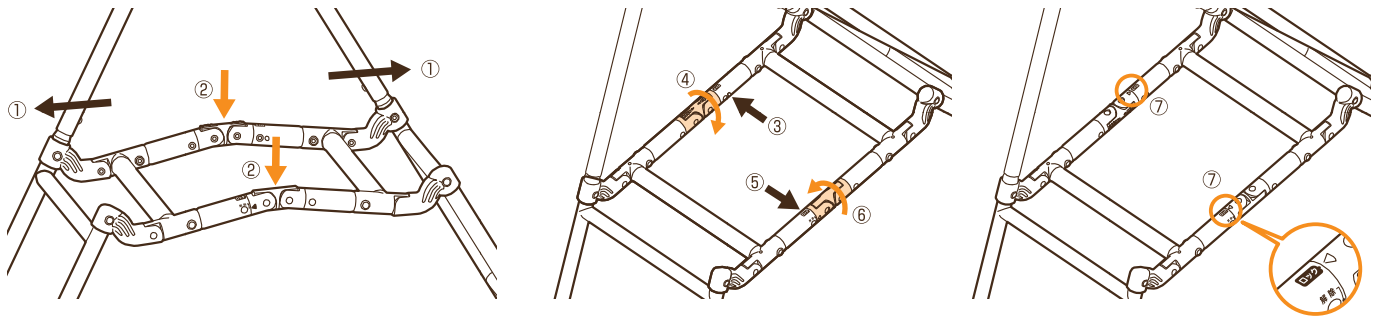
ヒンジセット

①外す
×2

③締める
×2

●必ず保護者の方が組み立ててください。

8 ジム本体を広げてロック (2重ロック)



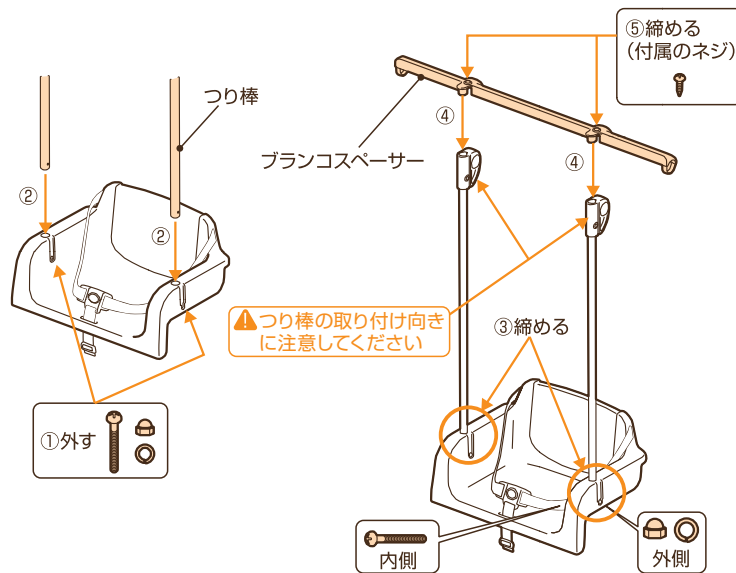
①ジム全体を広げて、②ジョイント中心部を押し下げ、真っ直ぐにしてください。ロックがかかります。

⚠ 指をはさまないようにご注意ください。

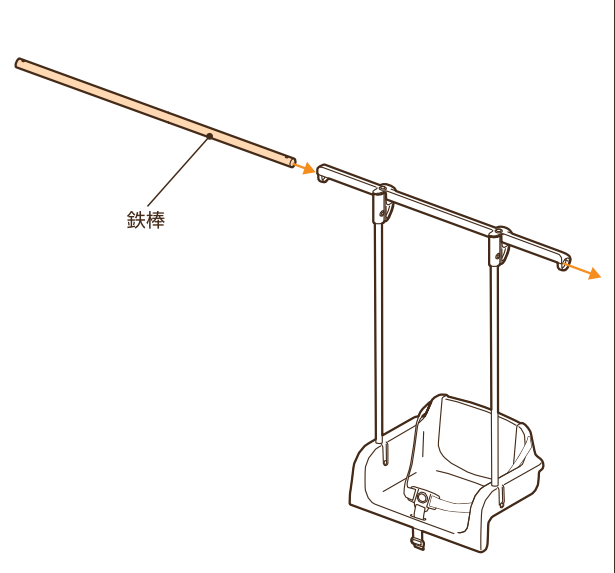
次に③内側のボタンを押しながら④ジョイント中心部分をカチッと鳴るまで内方向に回転、同様にもう一方も⑤内側のボタンを押しながら⑥カチッと鳴るまで内方向に回転してください。

⑦▲マークが「ロック」表示に合っている事を確認してください。2重ロックがかかった状態です。この状態でご使用ください。

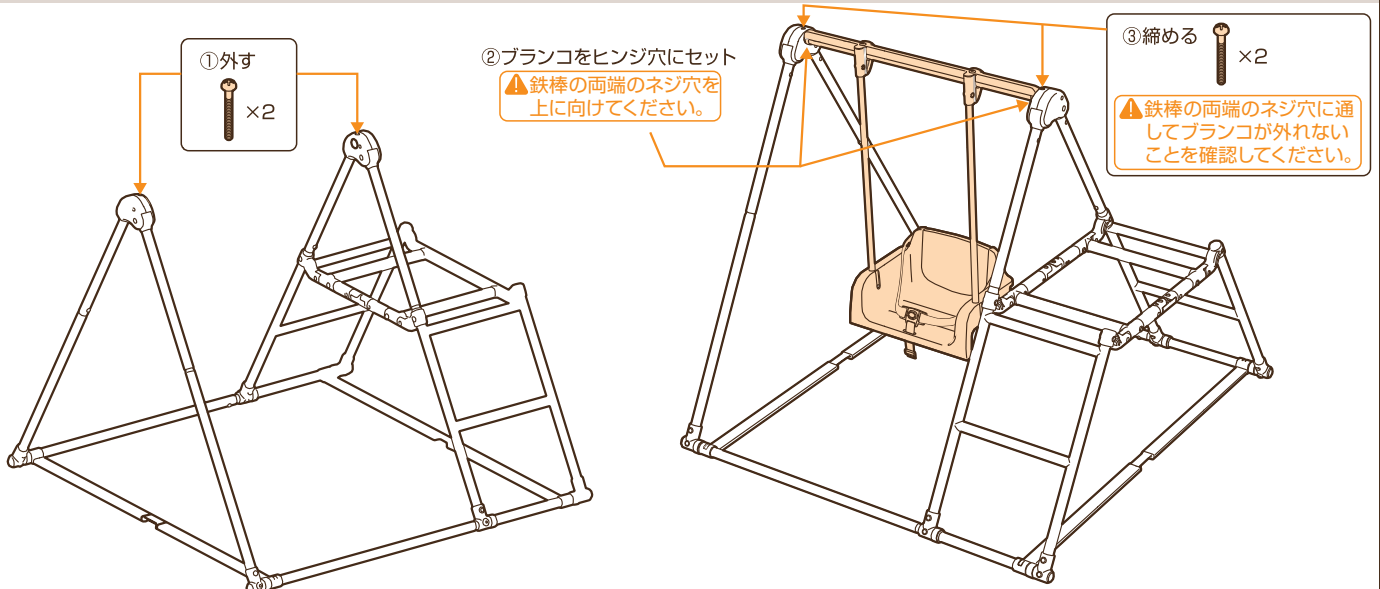
9 ブランコの組み立て ⚠ プラスドライバー使用



10 ブランコに鉄棒を通す



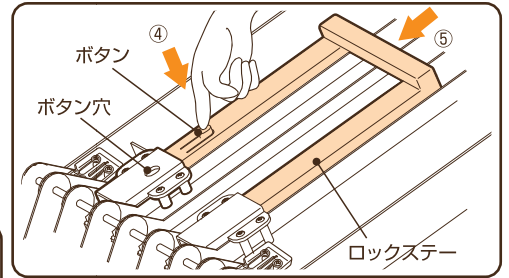
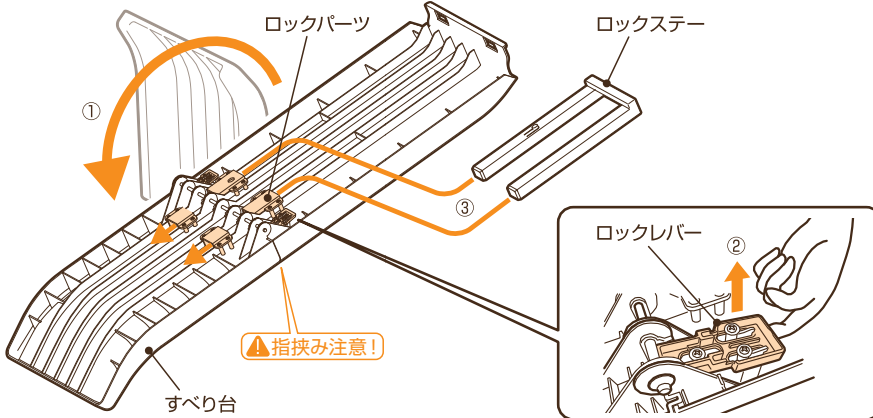
11 ブランコの取り付け ⚠ プラスドライバー使用



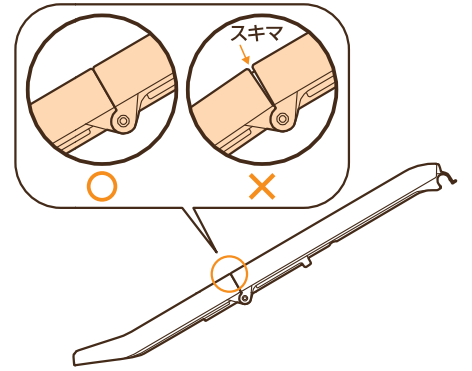
●必ず保護者の方が組み立ててください。

12 すべり台の組み立て

- ①すべり台を広げてください。
- ②裏側のロックレバー(2箇所)を指で矢印の方向に上げてください。
※スライドしてロックがかかります。
- ③ロックステーを裏面のロックパーツにセットします。
- ④ボタンを押しながら⑤矢印の方向にスライドさせ、ボタンがボタン穴に入るまで差し込んでください。

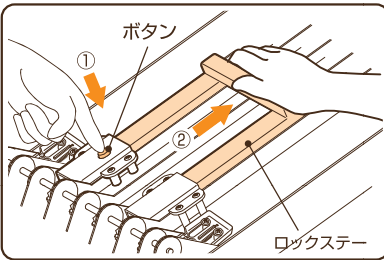


注) 折りたたみ部分で指を挟む恐れがありますので、ご使用前にスキマがないことを確認してください。
注) 危険ですので、すべり台単体でのご使用はおやめください。

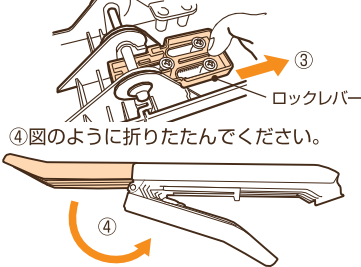


すべり台の折りたたみ方

すべり台裏側の①ボタンを押しながら、②ロックステーを矢印の方向にスライドさせてください。



③左右のロックレバーを矢印の方向にスライドさせてロック解除し、



13 すべり台とステップパネルの取り付け

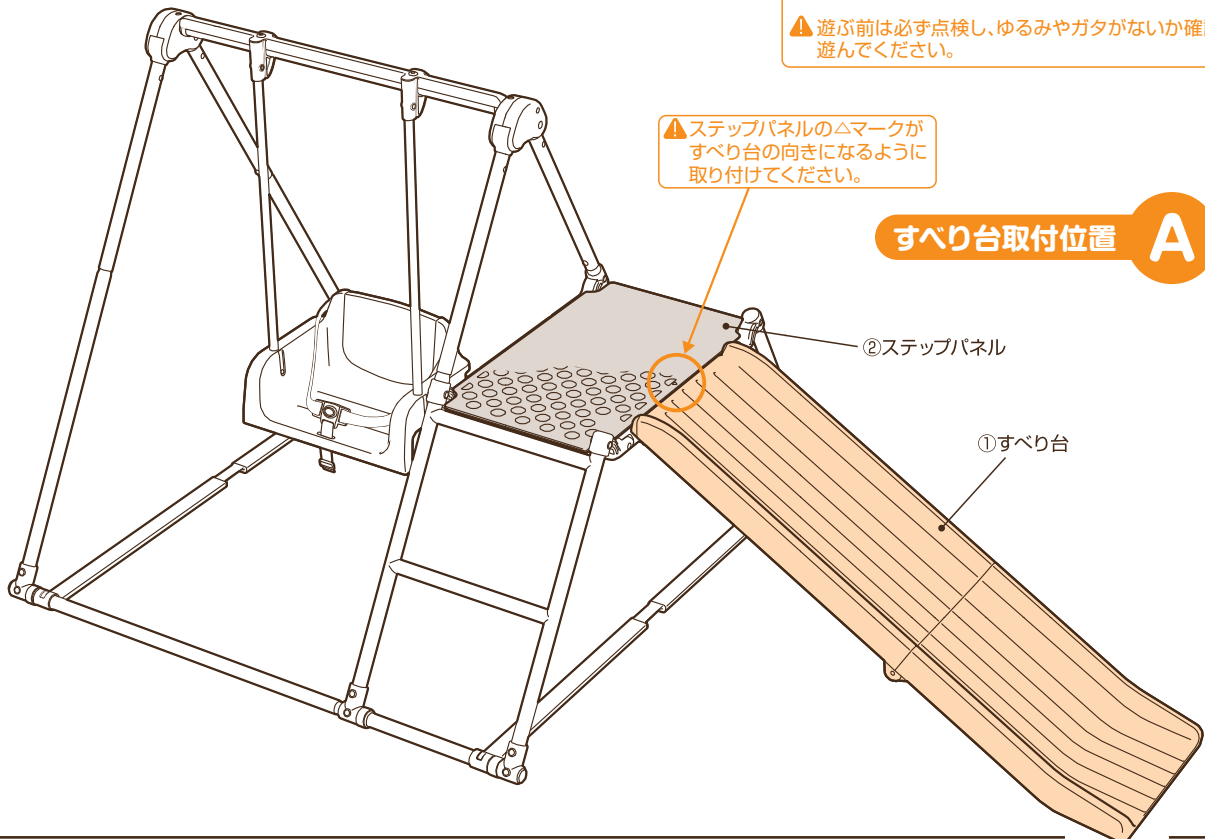
すべり台の位置はお好みに応じて **A** または **B** に取り付けてください。

⚠遊ぶ時は、壁や柱などに挟まれないようにご注意ください。

⚠遊ぶ前は必ず点検し、ゆるみやガタがないか確認してから遊んでください。

⚠ステップパネルの△マークがすべり台の向きになるように取り付けてください。

すべり台取付位置 **A** 完成

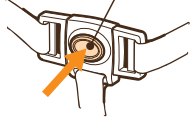


●必ず保護者の方が組み立ててください。

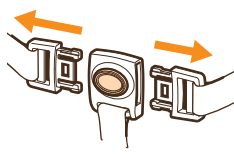
安全ベルトの脱着方法

①真ん中の解除ボタンを押します。

解除ボタン



②左右のベルトが解除されます。



⚠ブランコ遊びの時は必ず安全ベルトをお使いください。

安全ベルトの調節方法

ブランコの安全ベルトは、お子様に合わせて長さを調節してご使用ください。

①



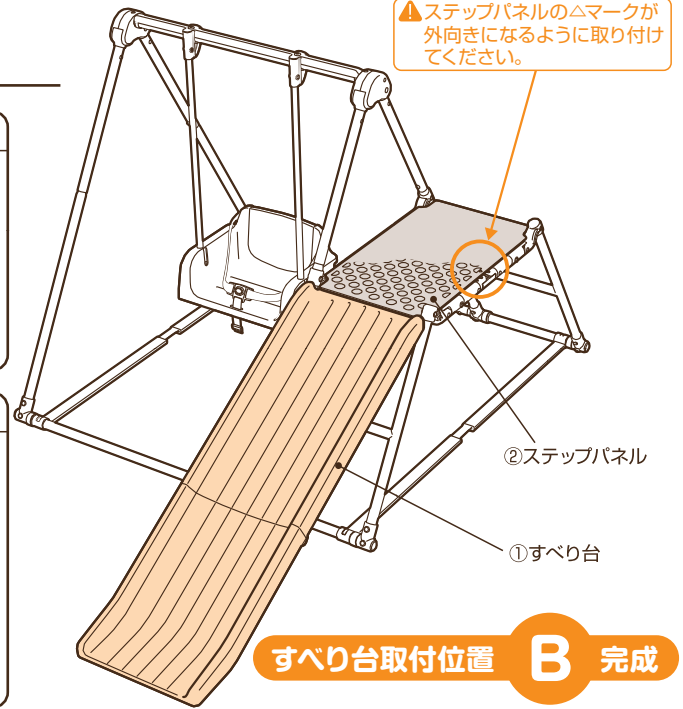
②



③

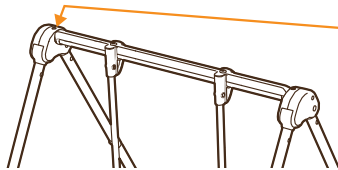


⚠調節後はしっかり引っ張ってください。あまり短くしすぎると抜けやすくなりますのでご注意ください。また、ご使用の際は引っ張って抜けない事確認してからご使用ください。



・鉄棒としての使用方法・

1 ブランコを取り外してください。



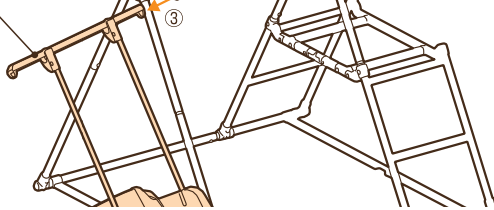
①外す

×1

⚠片側のみ

②手前に引き出す

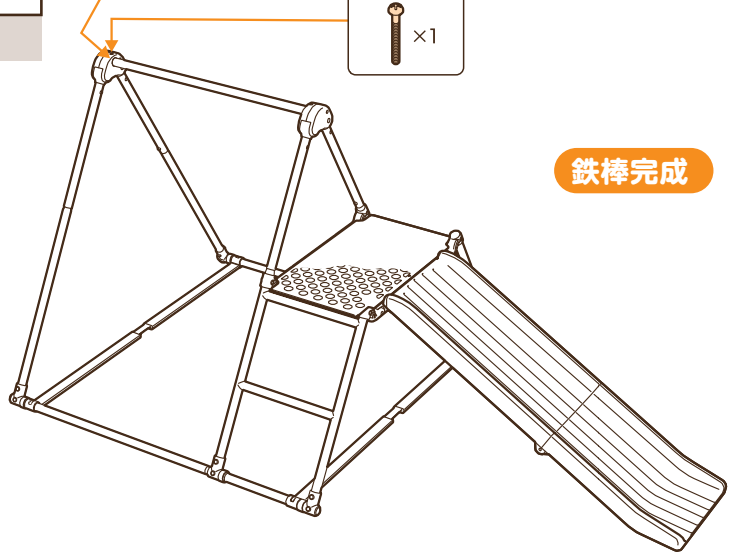
③ブランコを抜き取る



④鉄棒を元の穴にセット

⑤締める

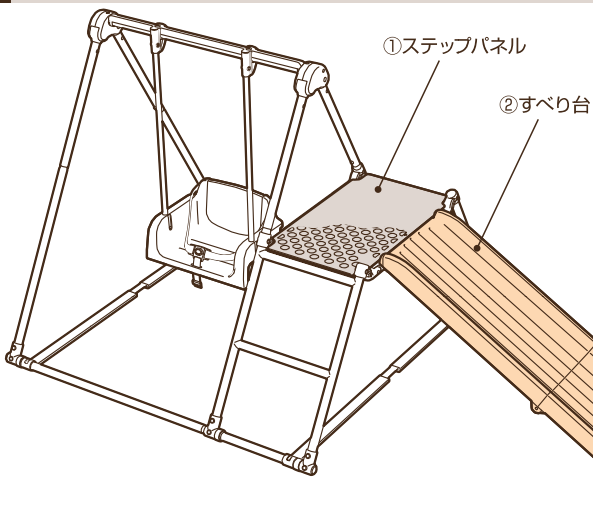
×1



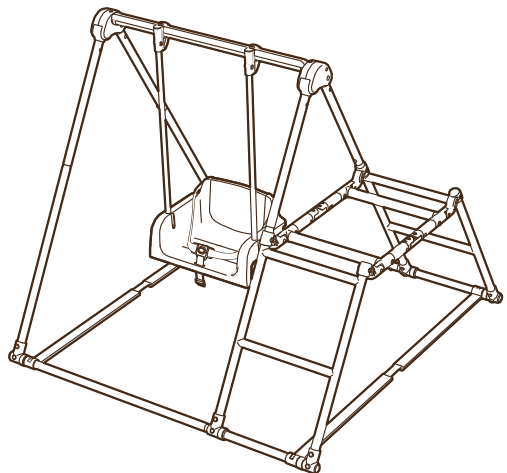
鉄棒完成

・ジムとしての使用方法・

1 ①ステップパネル、②すべり台の順に取り外してください。



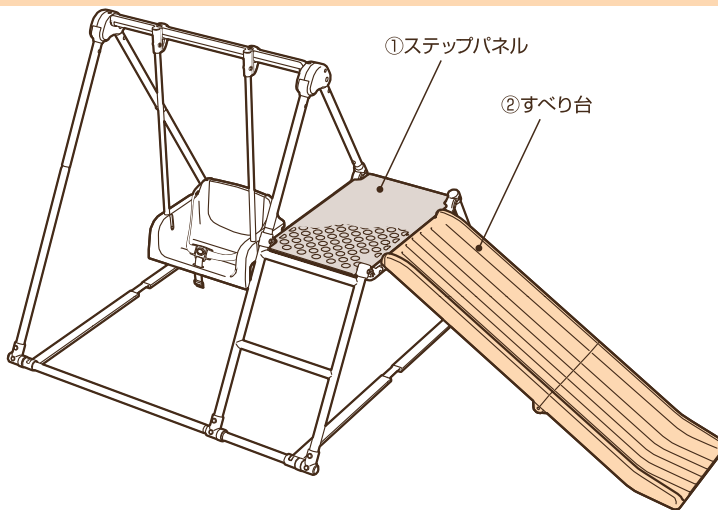
ジム完成



収納方法

●必ず保護者の方がたたんでください。

1 ①ステップパネル、②すべり台の順に取り外してください。



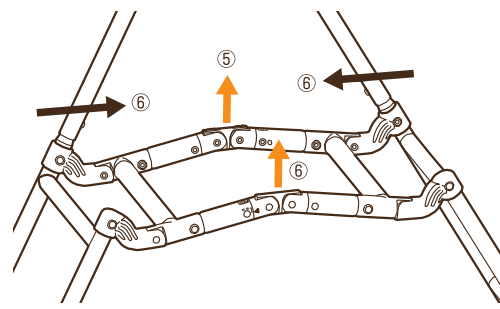
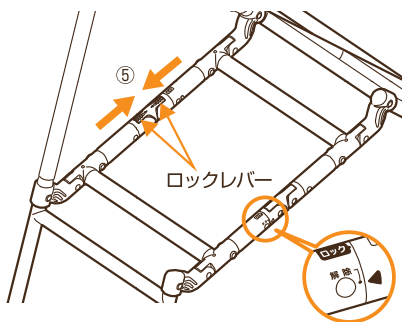
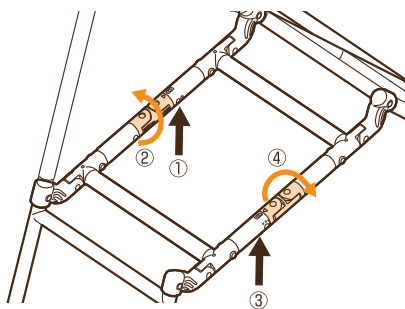
2 ジム本体のロック解除 → 折りたたみ

①裏側のボタンを押しながら
②ジョイント中心部分をカチッと鳴るまで外方向に回転、同様に③裏側のボタンを押しながら④カチッと鳴るまで外方向に回転してください。

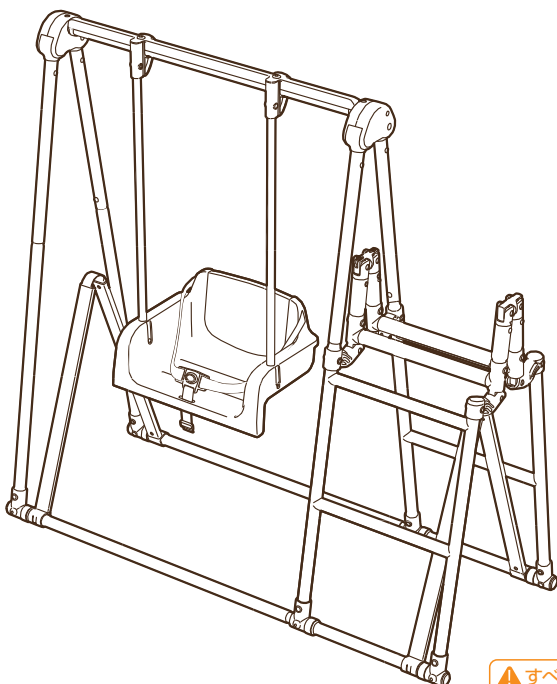
⑤ロックレバーを2箇所同時に内側にスライドしながら、ジョイント部に上に折り曲げてロックを解除してください。

⚠ 指をはさまないようにご注意ください。 ⚠ 指をはさまないようにご注意ください。

⑥もう一方のジョイント部も折り曲げながらジム全体をたたんでください。

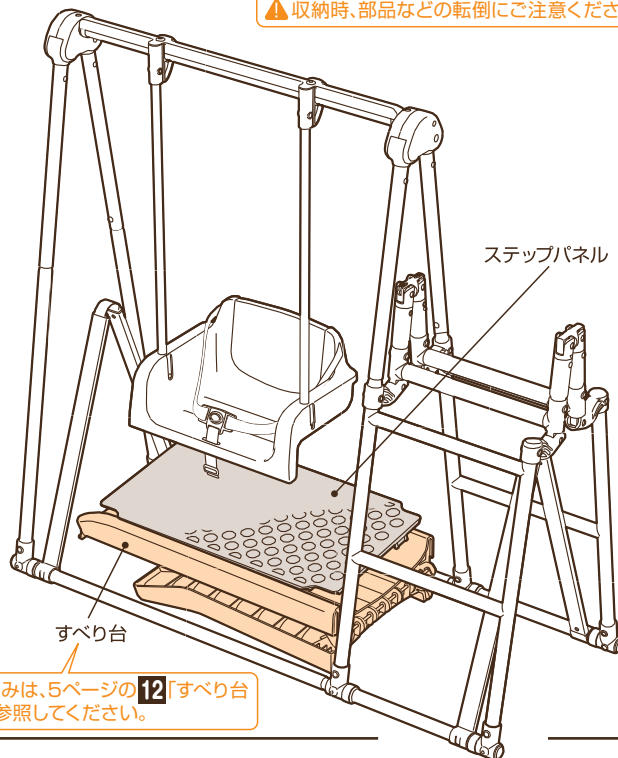


3 全体を閉じてください。



4 取り外した部品を、図を参考にセットしてください。

⚠ 収納時、部品などの転倒にご注意ください。



⚠ すべり台の折りたたみは、5ページの12「すべり台の折りたたみ方」を参照してください。



保護者の方へ 必ずお読みになり本書を保管してください。
(思わぬ事故につながりますので下記を必ずお守りください)



- 安全のため、破損、変形がある場合は、使用しないでください。
- お子様の1人遊びは危険です。必ず保護者のもとで遊ばせてください。
- 組み立ては大人のかたが行い、お子様が部品を触らないように注意してください。また、遊ぶ前には必ず点検を行ってください。
- お子様が遊ぶ際には必ず、完全に組み立てた状態でご使用ください。
- 本品は2才～5才のお子様を対象に設計しています。それ以外のお子様および体重20kg以上のかたは使用しないでください。
- 周りに危険のないことを確かめてから使用してください。
- 本品は室内用です。屋外では絶対に使用しないでください。
- 階段、縁側、ベランダなど、転倒の恐れのある場所、傾斜のある場所、火気のある場所では絶対に使用しないでください。
- 脚立、踏み台など、使用目的以外で使用しないでください。
- すべりやすく危険ですので、靴下などをはいて遊ばないでください。
- 危険ですので、ステップパネルの上で飛び跳ねたりしないでください。

- 危険ですので、高いところから本品の上に飛び降りたり、片側に無理に体重をかけたり、揺らしたりしないでください。
- 危険ですので、すべり台、ブランコや1本のパイプ、ステップパネルなどに一度に2人以上乗らないでください。
- 危険ですので、すべり台は逆さすべりなど危ないすべり方をしないでください。
- すべり台の裏やステップパネルの隙間、可動部に指、髪の毛、衣服などはさまないように注意してください。
- ブランコ使用時には、必ず安全ベルトを使用して遊んでください。
- 安全ベルトを首にかけたり、ブランコの上に乗って乗るなど乱暴に遊ばないでください。窒息やケガをする恐れがあります。
- 梱包用のビニール袋を頭から被ったり、顔を覆ったりしないでください。
- 組み立て前の部品、はずれた部品、壊れた部品は口の中に絶対に入れてください。窒息や突起物でのどを突いてケガをする恐れがあります。

使用上の注意 (しょうじょうのちゅうい)

- 長期間使用の劣化破損によるケガの恐れがありますので、定期的に点検してください。もし異常がある場合は使用を中止してください。
- 破損、故障、変形の原因になりますので本体ジョイントなどには無理な力を加えないでください。
- 高温・多湿の場所や直射日光が当たる場所での使用や保管は行わないでください。
- 本品を使用する場合は必ず平らな場所に設置してください。

- フローリングなど床へのキズ防止のため、マットなどを敷くことをお勧めします。
- 乱暴に使用したり、危険な遊び方を絶対にしないでください。
- 遊ぶ前に、取扱説明書をよく読んでから使用してください。
- 取扱説明書で指示されている以外の物は取り付けないでください。
- 指定の組み立て以外の組み立てをしないでください。
- 廃棄の方法: 不要になった場合は、各地方自治体の廃棄区分に従って処分してください。

<お手入れのしかた>

- タオルなどに水を含ませ絞った後やさしく拭いてください。

- 使用中にブランコ回転部から音が出る場合は少量の食用油をつけて拭いてください。

保証規定 (ほしょうきてい)

1. 正常な使用状態において製造上の不備により故障した場合は、お買い上げの日から1年間無料にて修理いたします。
2. 次のような場合は、保証期間内でも有料修理となります。
 - ◆保証書の提示がない場合。
 - ◆使用上の誤り、不当な修理や改造による故障及び損傷の場合。
 - ◆製品の自然劣化・変色。
 - ◆お買い上げ後の輸送・移動・落下等による故障及び損傷の場合。
 - ◆火災・地震・水害及びその他の天災・地変等による故障及び損傷の場合。
 - ◆本保証書の所定事項の未記入、あるいは字句を書き換えられた場合。
 - ◆一般家庭以外で、業務用やレンタルなどでご使用され故障した場合。
 - ◆消耗品 (タイヤなどの摩耗)

3. 本保証書は再発行いたしませんので大切に保管してください。
 4. 本保証書にお買い上げ店名の捺印・お買い上げ月日の記載がない場合は、補償しかねます。
 5. 本保証書は、日本国内においてのみ有効です。
- This warranty shall be valid only within Japan.
 ※故障品の修理を円滑且つ迅速に行うために、修理をご希望の際は、お買い上げ店へ持参せず本保証書と製品を必ず下記本社宛へ直接お送りください。
 その際「修理品」とケースに明記してお送りください。
 ※製品送付にかかる運賃は、お客様のご負担とさせていただきます。
 ※保証期間経過後の故障でも有料で修理いたします。
- ご記入頂きました個人情報はこの保証書の目的以外には使用いたしません。

保証書	品名	おりたたみロングスロープキッズパークF		
	ご住所	〒		
	販売店名	お名前	電話番号	()
		住所	電話番号	()
	保証期間	お買い上げ年月日	年 月 日	より1年間



本社 〒547-0002 大阪市平野区加美東4丁目4番18号
 製品に関するお問い合わせ お客様相談室 ☎0120-995-626
 受付時間 / 月～金曜日(年末年始、GW、夏季休暇、祝日を除く)
 AM9:00～12:00 PM1:00～5:00
 URL www.nonaka-world.co.jp
 Email info@nonaka-world.co.jp